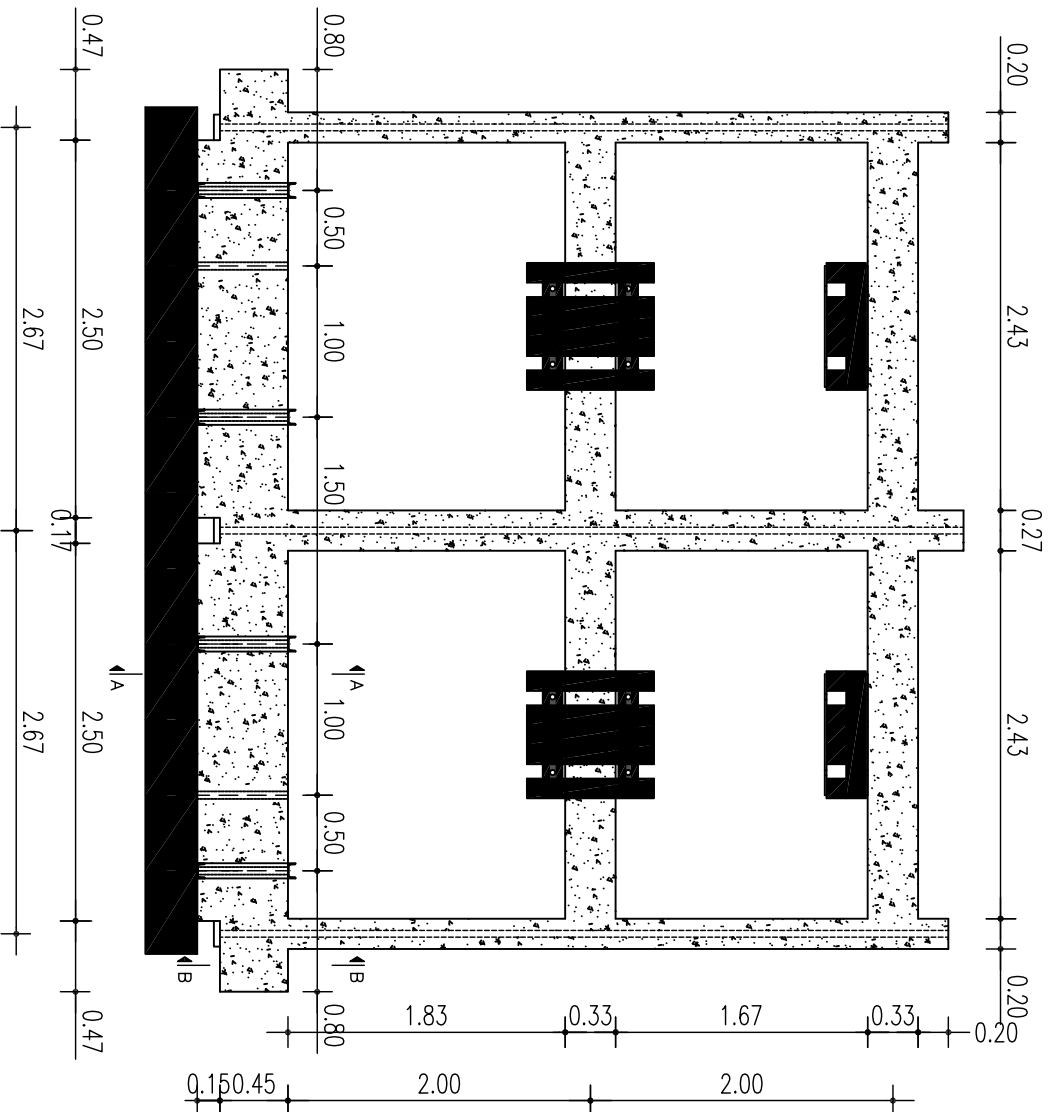


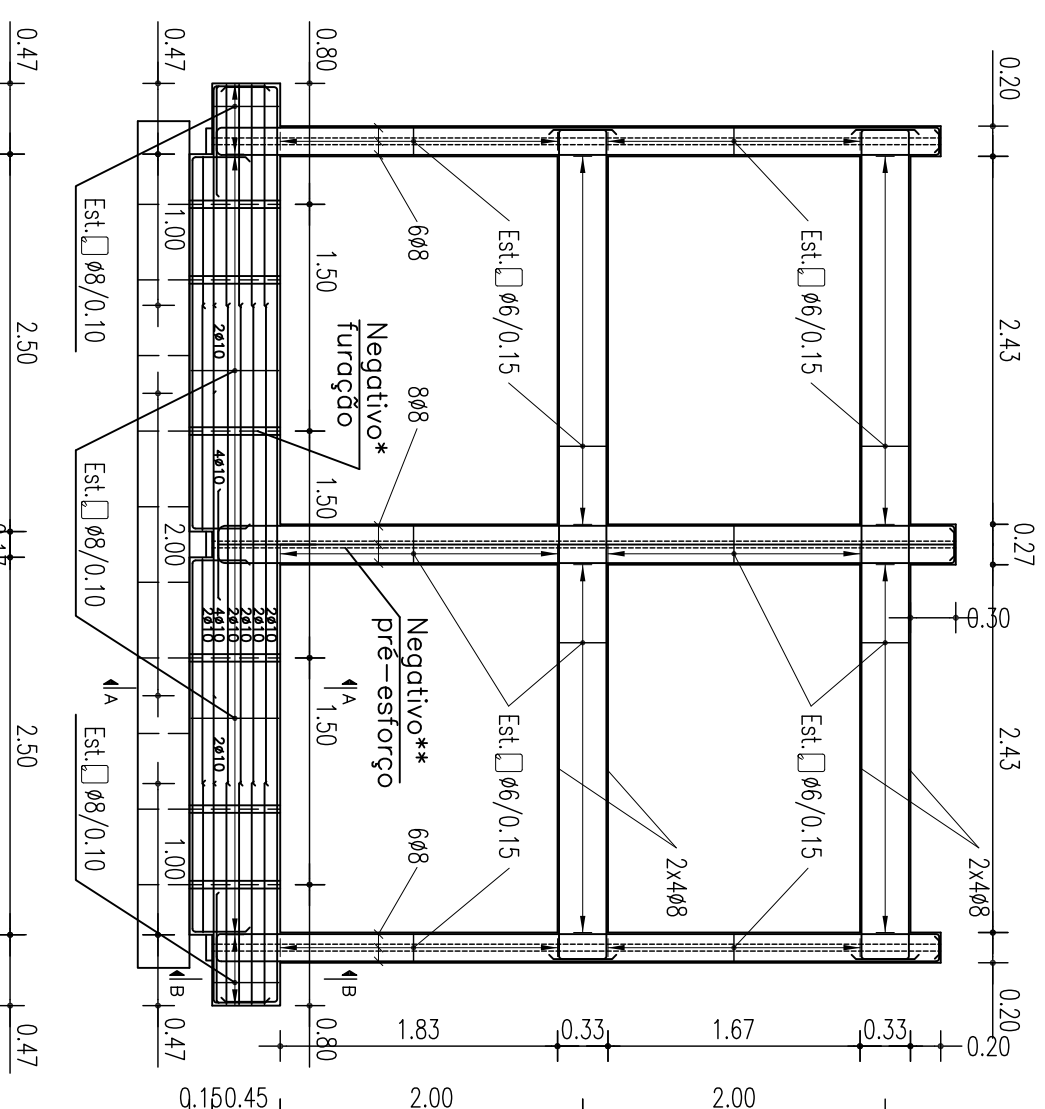
DIMENSIONAMENTO

Esc. 1:50



BETÃO ARMADO

Esc. 1:50

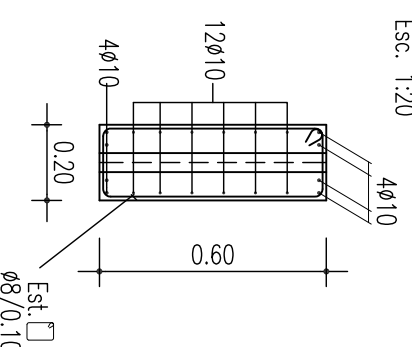


* a viga de fundação terá 4 furos com 50mm de diâmetro para ligação à mesa sísmica.
** cada pilar terá um negativo com 50mm de diâmetro para colocação de barras de pré-eforço.

VIGA DE FUNDAÇÃO

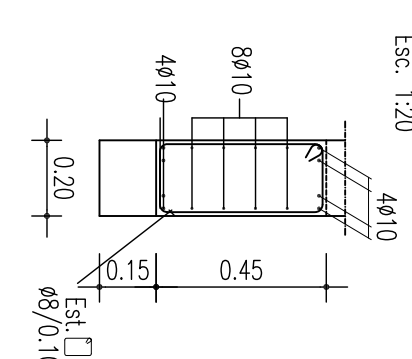
CORTE A-A

Esc. 1:20



CORTE B-B

Esc. 1:20



MATERIAIS

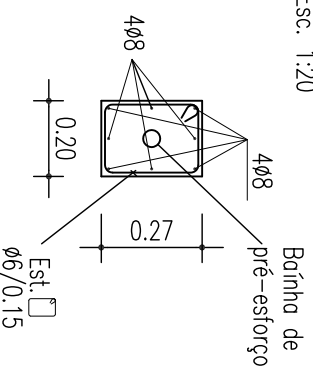
BETÃO	
GERAL:	C10/12
DIMENSÃO MÁX. INERTES:	10 mm

AÇO	
ARMADURAS ORDINÁRIAS:	A500 NR
CHAPAS METÁLICAS:	S275 JR

RECOBRIMENTOS MÍNIMOS:	
EM GERAL:	10 mm

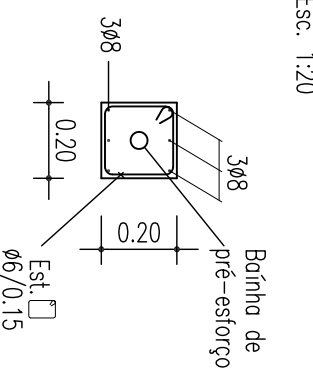
PILAR CENTRAL

Esc. 1:20



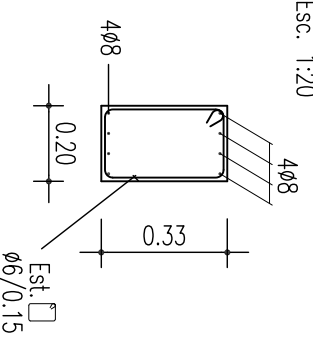
PILARES LATERAIS

Esc. 1:20



VIGAS

Esc. 1:20



PRÊMIO RICARDO TEIXEIRA DUARTE
Pórticos em betão armado

escala	valor
escala gráfica:	1:50
(m)	0 0.25 0.50
	0 0.10 0.20

Proprietário	Arquiteto	Verificador
A. A. Cordeiro	A. A. Cordeiro	A. A. Cordeiro

Arquiteto	Solicitante
A. A. Cordeiro	Solicitante

Projecto de Execução
DIMENSIONAMENTO E BETÃO ARMADO

º	RTD-01
Data:	Nov. 2014
Folha:	1/1