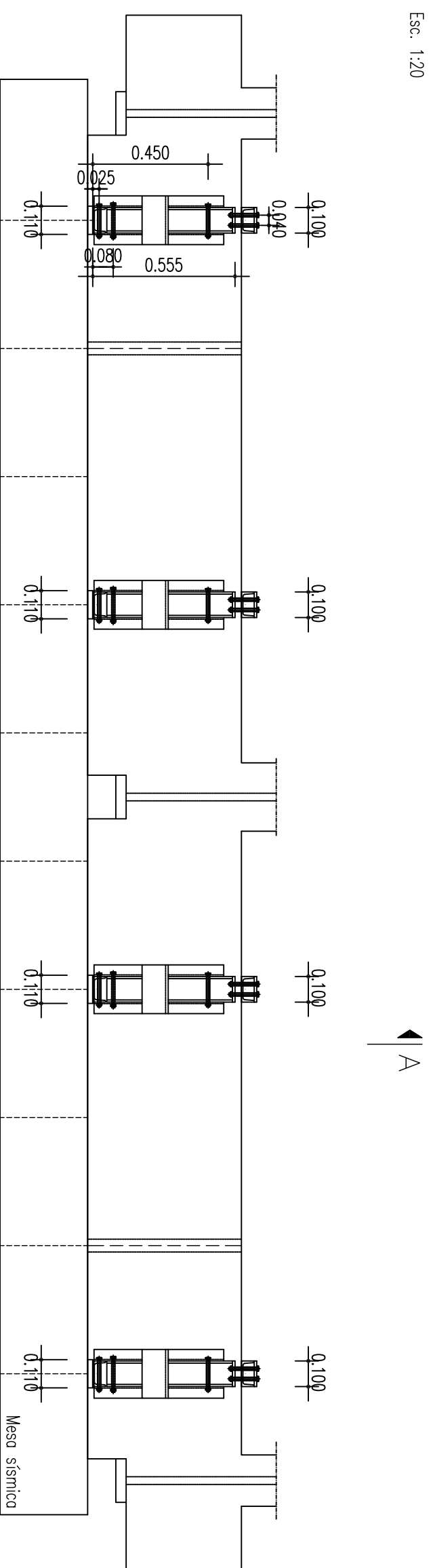


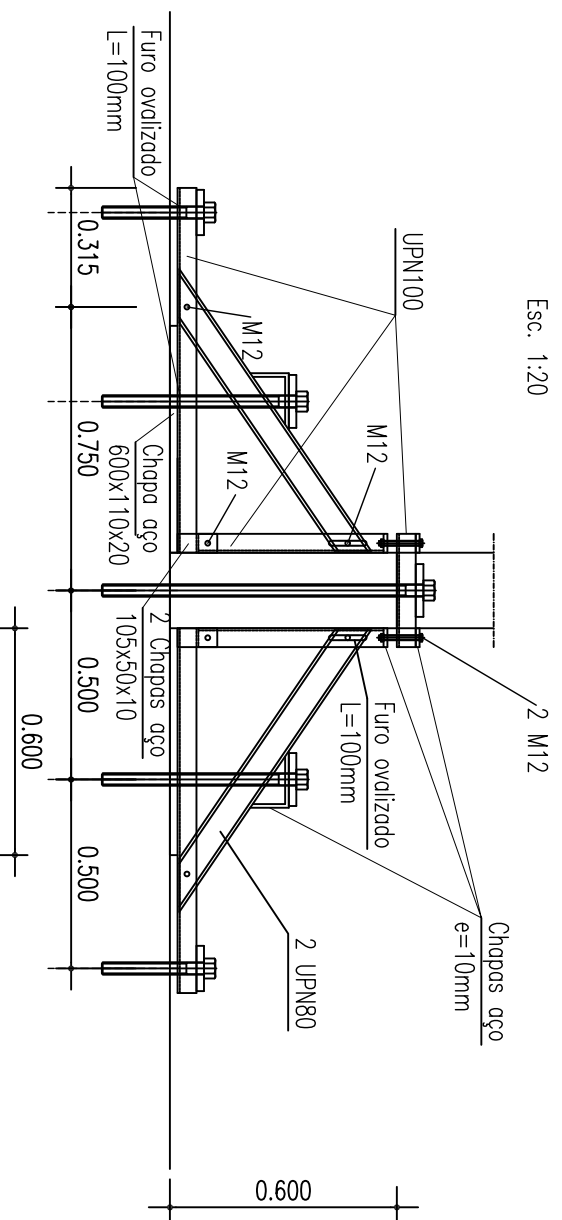
CAVALETES DE FIXAÇÃO DA FUNDAÇÃO DO PÓRTICO

Esc. 1:20



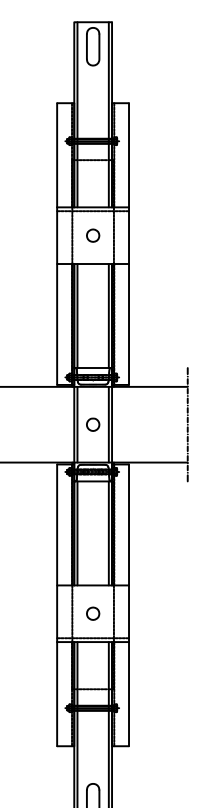
CORTE A-A

Esc. 1:20



PLANTA

Esc. 1:20



PRÊMIO RICARDO TEIXEIRA DUARTE
Pórticos em betão armado

Escala	1:50	1:20	0,25	0,50	0,75
Escolha gráfica (m)	0	0,10	0,20		

Proprietário	Arquiteto	Verificador	Sobrelivido
A. A. Cordeiro	A. A. Cordeiro	A. A. Cordeiro	

Projecto de Execução
FUNDAÇÃO

Nº de Desenho	Data	Rev.
RTD-02	Nov. 2014	1/1